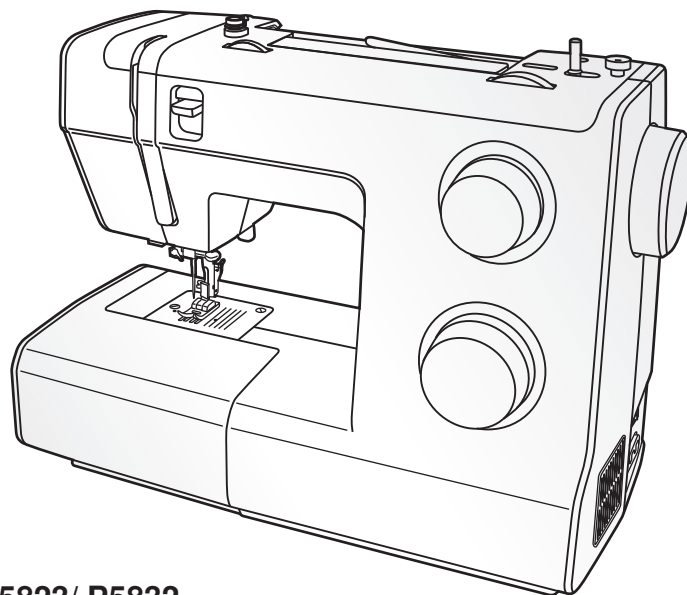


MESSINA[®] *Begitu Mudah ! Begitu Menyenangkan !*



Model P5721/ P5729/ P5823/ P5832

Instruksi Manual

PETUNJUK KEAMANAN PENTING

Saat menggunakan peralatan listrik, tindakan keselamatan dasar harus selalu dijalankan, termasuk berikut ini. Bacalah semua petunjuk sebelum mengoperasikan mesin jahit ini.

BAHAYA - Untuk mengurangi risiko kejutan listrik:

1. Sebuah peralatan listrik tidak boleh ditinggalkan ketika masih dalam kondisi tersambung aliran listrik.
2. Cabut steker/colokan listrik mesin jahit ini dari stop-kontak listrik dengan segera setelah selesai digunakan dan sebelum dibersihkan.
3. Putus aliran listrik mesin jahit dari stop-kontak sebelum melakukan penggantian bohlam. Gunakan bohlam dengan ukuran sama, 10 watt (area 110-120V) atau 15 watt (area 220-230V).

PERINGATAN - Untuk mengurangi risiko luka bakar, kebakaran, kejutan listrik, atau cedera pada pengguna:

1. Jangan biarkan mesin jahit digunakan sebagai mainan. Tingkatkan kewaspadaan ketika digunakan oleh dan/atau di dekat anak-anak.
2. Gunakan mesin jahit hanya untuk keperluan sebagaimana dijelaskan dalam pada buku petunjuk. Gunakan perangkat tambahan yang direkomendasikan oleh produsen sesuai dengan petunjuk di buku ini.
3. Jangan operasikan mesin jahit apabila terdapat kabel atau steker/colokan yang rusak, juga bila mesin jahit tidak berfungsi dengan semestinya, dan jika mesin jahit pernah jatuh atau rusak, atau terjatuh ke dalam air. Bawa dan kembalikan mesin jahit kepada dealer resmi atau pusat servis agar diperiksa, diperbaiki, atau disesuaikan baik dari segi kelistrikan maupun mekanikal.
4. Jangan operasikan mesin jahit bila ada saluran udara yang tersumbat. Jaga saluran udara yang ada pada mesin jahit dan pedal/trap (injakan dynamo) bebas dari timbunan kain tiras (sisa kain), debu dan kain lepas.
5. Jauhkan jari dari semua bagian mesin yang bergerak. Hati-hati ketika di dekat jarum mesin jahit.
6. Gunakan plat jarum yang sesuai. Penggunaan plat jarum yang salah dapat menyebabkan jarum patah.
7. Jangan gunakan jarum yang bengkok.
8. Jangan tarik atau dorong kain saat menjahit, karena dapat

menyebabkan jarum bengkok dan kemudian patah.

9. Matikan mesin jahit ("O") saat melakukan penyesuaian di bagian jarum, misalnya: memasukkan benang ke jarum, mengganti jarum, memasang benang pada spul, mengganti sepatu penindas, dan lain lain.
10. Putus arus listrik mesin jahit dengan mencabut steker/colokan pada stop-kontak saat membuka penutup, melumasi, atau saat menyetal mesin (sendiri) seperti yang ditunjukkan dalam buku petunjuk.
11. Jangan jatuhkan atau taruh benda apapun ke dalam lubang apapun di mesin jahit.
12. Jangan operasikan mesin jahit di luar ruangan.
13. Jangan operasikan mesin jahit di dekat penggunaan produk aerosol (semprot) atau saat oksigen sedang disalurkan.
14. Untuk mematikan mesin, putar semua saklar ke posisi off ("O"), kemudian cabut steker/colokan dari stop-kontak.
15. Saat memutuskan sambungan kelistrikan, jangan cabut steker /colokan melalui kabelnya. Untuk mencabut dengan benar, tarik steker/colokannya, bukan kabelnya.
16. Tingkat tekanan (kebisingan) suara mesin jahit pada kondisi pengoperasian normal adalah 75dB(A).
17. Harap matikan mesin jahit atau cabut steker/colokannya saat mesin mengalami masalah (tidak berfungsi sebagaimana mestinya).
18. Jangan taruh apapun di atas pedal/trap (injakan dynamo).
19. Jika kabel pedal/trap (injakan dynamo) rusak, harus segera diganti. Penggantian dilakukan oleh produsen atau petugas servis atau pihak yang berpengalaman agar terhindar dari bahaya.
20. Mesin jahit ini tidak diperuntukkan untuk digunakan oleh mereka (termasuk anak-anak) dengan keterbatasan fisik, cacat tubuh atau mental, juga yang kurang pengalaman, kecuali mereka telah dilatih tata cara pengoperasian mesin jahit terlebih dahulu oleh pihak yang bertanggung jawab atas keselamatan mereka.
21. Anak-anak harus tetap diawasi agar tidak bermain-main dengan mesin jahit.

SIMPAN PETUNJUK INI

Mesin jahit ini diperuntukkan hanya untuk penggunaan rumah tangga.

Selamat:

Sebagai pemilik mesin jahit MESSINA baru, Anda akan menikmati kualitas menjahit yang rapi dan presisi pada semua jenis kain, mulai dari kain drill yang berlapis-lapis hingga kain sutra lembut.

Mesin jahit Anda menawarkan segala bentuk kesederhanaan serta kemudahan dalam menjahit. Agar Anda dapat menggunakan mesin jahit ini dengan aman dan menikmati segala kelebihanannya, kami merekomendasi untuk terlebih dahulu membaca petunjuk keamanan dan penggunaan mesin jahit di buku instruksi ini.

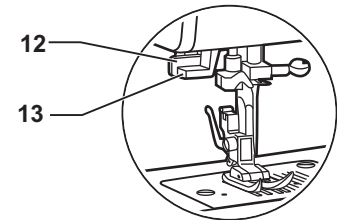
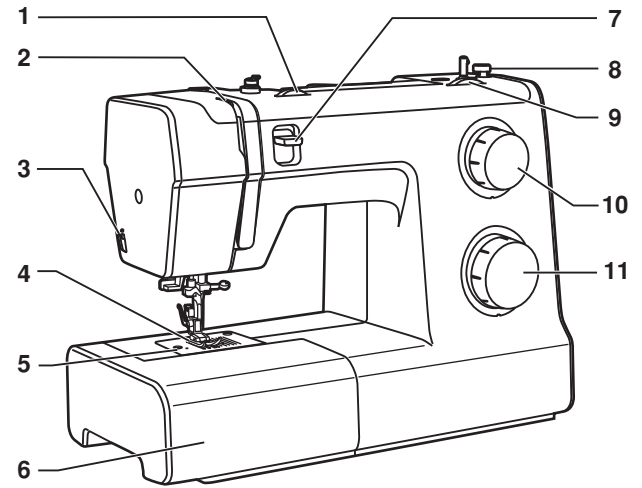
Kami sarankan untuk membuka buku petunjuk penggunaan mesin dan segala fitur-fitur di dalamnya tahap demi tahap.

Daftar Isi

Bagian-bagian mesin	2/3	Jahitan-jahitan obras (opsional)	23
Aksesoris	4	Menjahit kancing.....	24
Memasang meja jahit	5	Menjahit lubang kancing 1 langkah	25
Menyambungkan mesin ke saluran listrik.....	6	Resleting dan piping	26
Mengganti bohlam lampu	7	Menjahit dengan sepatu kelim (opsional)	27
Tuas sepatu penindas dua langkah.....	8	Zig-zag tiga langkah	28
Memasang penampang sepatu penindas	9	Pemilihan jahitan	29
Menggulung spul	10	Jahitan dekoratif (smocking).....	30
Memasang spul	11	Menjahit dengan sepatu tali kor (cording).....	31
Memasang jarum (System 130/705H).....	12	Menisik (opsional).....	32
Memasang benang atas	13	Jahitan-jahitan praktis.....	33
Pemasang benang jarum otomatis (opsional)	14	Jahit tindas / quilting (opsional)	34
Keketatan benang	15	Menjahit kerutan (gathering)(opsional)	35
Mengangkat benang spul	16	Menjahit-sambung kain (patchwork).....	36
Menyesuaikan jarum/ kain/ benang.....	17	Menjahit hiasan (applique)	37
Memilih jenis jahitan	18	Jarum kembar (opsional).....	38
Tombol pengatur lebar dan langkah jahitan	19	Monogramming dan menjahit bordir dengan bingkai bordir*	39/40
Menjahit jahitan lurus.....	20	Aksesoris sepatu tapak (walking)(opsional)	41
Menjahit mundur/Melepas (mendedel) jahitan/Memotong benang..	21	Perawatan	42
Kelim buta (ngesom)/jahitan lingerie (opsional)	22	Troubleshooting.....	43

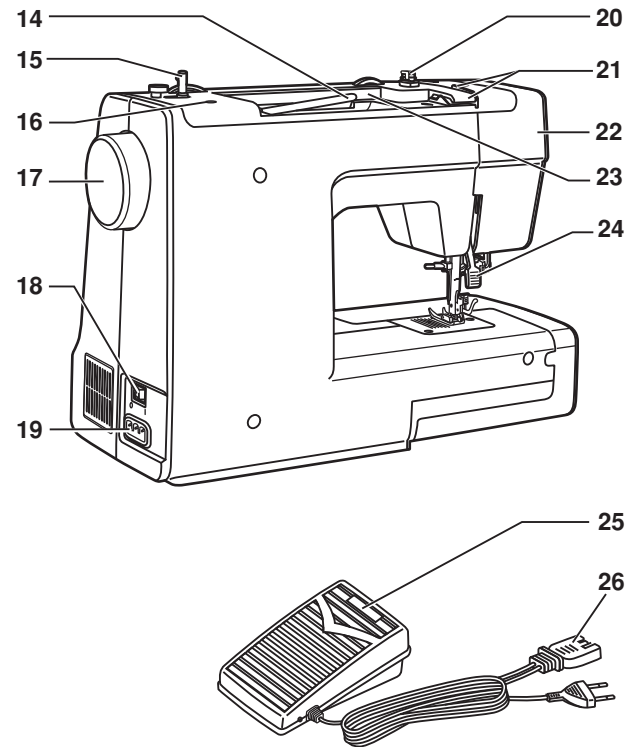
Bagian-bagian mesin

1. Pengatur keketatan benang
2. Tuas pengait benang
3. Pemutus benang
4. Sepatu penindas
5. Plat jarum
6. Meja jahit dan kotak penyimpanan aksesoris
7. Tuas menjahit mundur
8. Kenop penggulung spul
9. Pengatur lebar jahitan (tersedia pada model tertentu)
10. Pengatur langkah jahitan
11. Pangatur jenis jahitan
12. Tuas lubang kancing satu langkah
13. Pemasang benang otomatis (opsional)



Bagian-bagian mesin

14. Pasak spul (tiang benang) horizontal
15. Gagang penggulung spul
16. Lubang pasak spul kedua
17. Roda tangan
18. Saklar listrik
19. Stop-kontak utama
20. Pengantar benang spul
21. Pengantar benang atas
22. Penutup muka
23. Pegangan
24. Tuas sepatu penindas
25. Pedal /trap (injakan dinamo)
26. Kabel listrik



Aksesoris

Aksesoris standar (1)

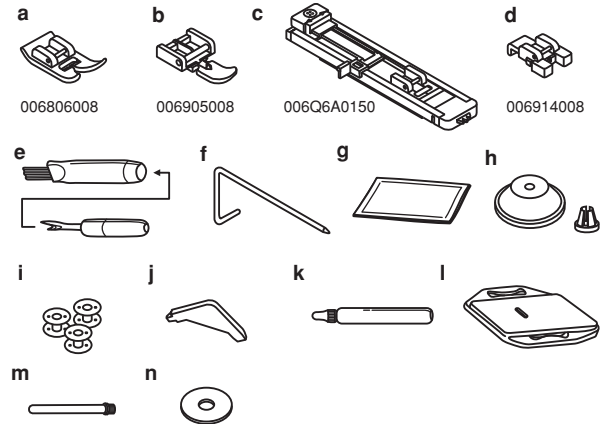
- a. Sepatu serba guna
- b. Sepatu resleting
- c. Sepatu lubang kancing
- d. Sepatu menjahit kancing
- e. Penyobek pelipit/sikat
- f. Pengantar pinggiran/jahit tindas (quilting)
- g. Kotak jarum
- h. Tempat kumparan
- i. Spul (3 buah)
- j. Obeng-L
- k. Botol pelumas
- l. Plat tisik
- m. Pasak spul (tiang benang) kedua
- n. Cakram pasak spul

Aksesoris opsional (2)

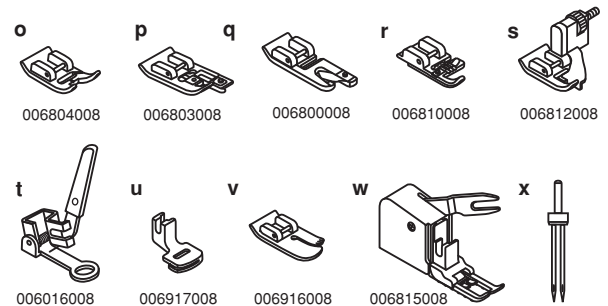
(10 jenis aksesoris berikut tidak termasuk dalam pembelian mesin jahit ini; namun aksesoris tersebut tersedia di dealer lokal.)

- o. Sepatu jahitan satin
- p. Sepatu semi obras
- q. Sepatu kelim
- r. Sepatu tali kor (cording)
- s. Sepatu kelim buta (ngesom)
- t. Sepatu tisik/bordir
- u. Sepatu jahit kerut (gathering)
- v. Sepatu jahit tindas (quilting)
- w. Sepatu tapak (walking)
- x. Jarum kembar

1 Aksesoris standar

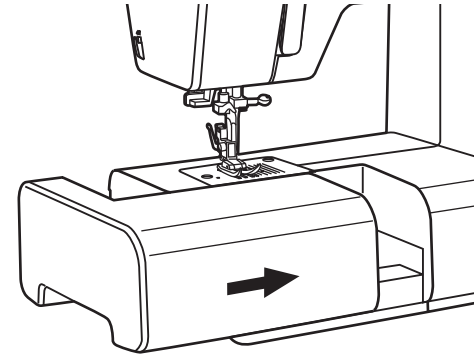


2 Aksesoris opsional



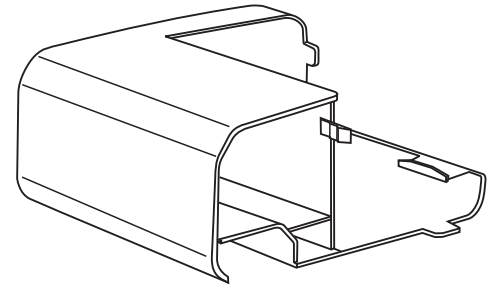
Memasang meja jahit

Posisikan meja jahit secara horizontal, dan dorong sesuai arah panah yang terlihat pada gambar. (1)



1

Ruang kompartemen di bagian dalam meja jahit dapat digunakan sebagai kotak penyimpanan aksesoris. (2)



2

Menyambungkan mesin ke saluran listrik

Sambungkan mesin ke saluran listrik seperti yang terlihat pada gambar. (1)

Mesin jahit ini dilengkapi dengan steker/colokan pin polarized yang harus dipasangkan ke stop-kontak yang sesuai. (2)

Perhatian :

Lepas/copot kabel listrik saat mesin tidak digunakan.

Injakan dinamo

Pedal/trap (injakan dynamo) mengatur tingkat kecepatan menjahit. (3)

Perhatian :

Konsultasikan ke ahli listrik yang berpengalaman jika masih kurang jelas bagaimana cara menyambungkan mesin ke saluran listrik.

Lepas/copot kabel listrik saat mesin tidak digunakan.

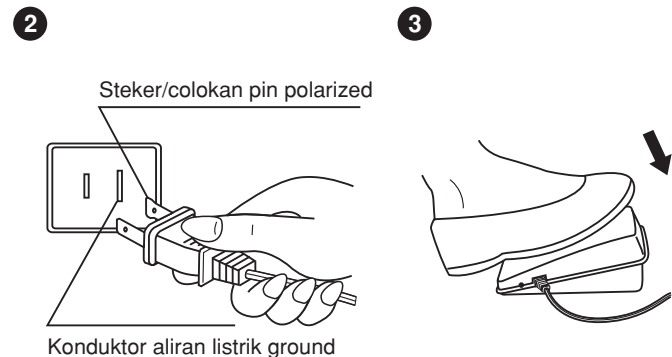
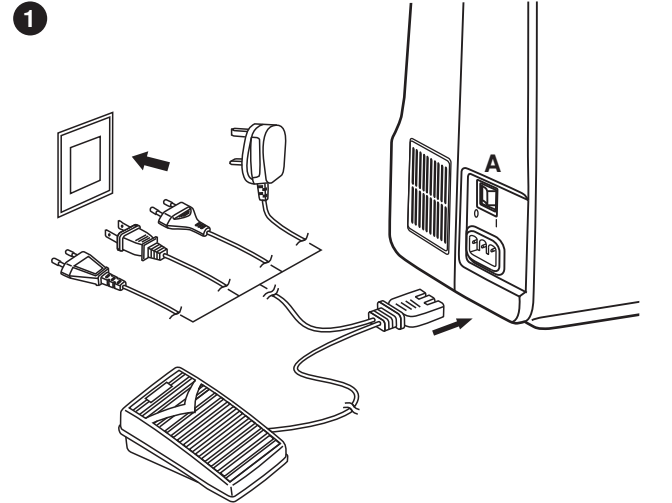
Jenis pedal/trap (injakan dynamo) yang digunakan adalah FC-1902A (area 110-120V); FC-2902A/ FC-2902C (area 220-240V).

Saklar lampu

Tekan saklar utama (A) untuk menyambung aliran listrik dan lampu. (" I ")

PEMBERITAHUAN PENTING

Penggunaan steker/colokan pin polarized (steker dengan pin lebih lebar sebelah) dimaksudkan untuk mengurangi risiko terjadinya kejutan listrik. Steker/colokan jenis ini hanya dapat masuk ke dalam stop-kontak dengan model yang sama dan posisi pin yang tepat. Jika steker/colokan tidak bisa dimasukkan dengan pas, putar berlawanan arah. Jika masih belum bisa juga, maka disarankan untuk menghubungi ahli listrik agar dipasangkan model stop-kontak yang sesuai. Jangan mengubah bentuk pin steker/colokan sendiri. (2)



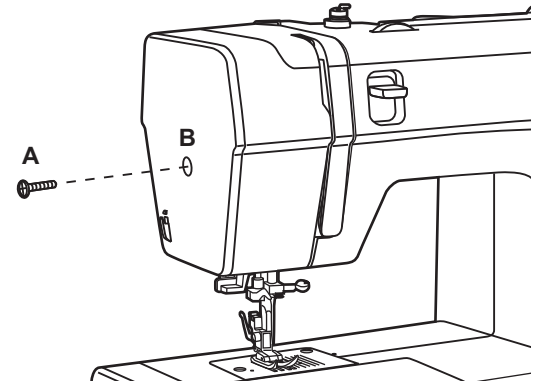
Mengganti bohlam lampu

Putus sambungan listrik antara mesin dengan stop-kontak. Cabut stekernya.

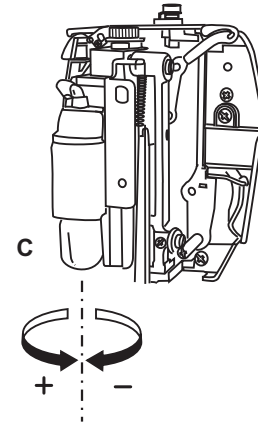
Ganti bohlam dengan tipe yang sama, yakni 10 watt (area 110-120V) atau 15 watt (area 220-240V).

- Kendorkan sekrup (A) seperti yang terlihat pada gambar. (1)
- Lepaskan penutupnya (B).
- Lepas bohlam lama, dan pasang bohlam yang baru (C). (2)
- Pasang kembali penutup dan kencangkan sekrupnya.

Apabila terjadi kesalahan, silahkan menghubungi dealer mesin jahit Anda.



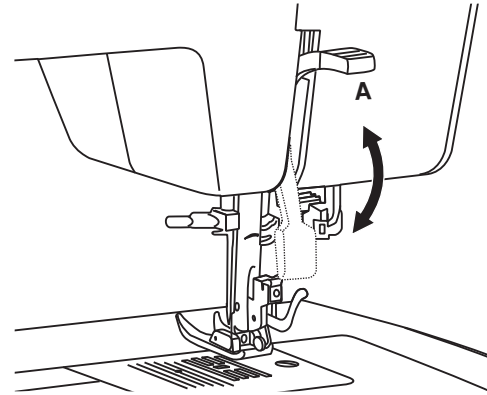
1



2

Tuas sepatu penindas dua langkah

Ketika menjahit beberapa lapis kain atau kain yang tebal, sepatu penindas dapat diangkat ke tingkat berikutnya, agar proses menjahit lebih mudah. (A)



Memasang penampang sepatu penindas

Angkat tiang penindas (a), dengan cara menaikkan tuas sepatu penindas. Pasang penampang sepatu penindas (b) seperti yang terlihat pada gambar. (1)

Memasang sepatu penindas

Turunkan palang sepatu penindas (b), gunakan tuasnya. Turunkan hingga bagian penguncinya (c) berada tepat di atas palang (d). Sepatu penindas (f) secara otomatis terpasang.

Melepas sepatu penindas

Angkat sepatu penindas dengan memutar tuasnya. (3)
Putar tuas (e) dan sepatu akan terlepas.

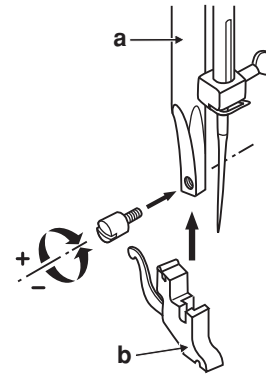
Memasang pengantar rajut/edge

Pasang pengantar pinggiran/quilting (g) pada lubang, seperti yang terlihat pada gambar.

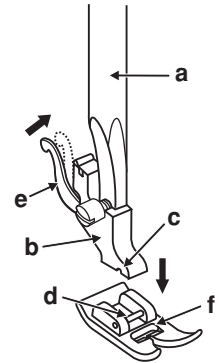
Sesuaikan penggunaan sesuai keperluan, misal: untuk menisik, jahit tindas (quilting), dsb nya. (4)

Perhatian:

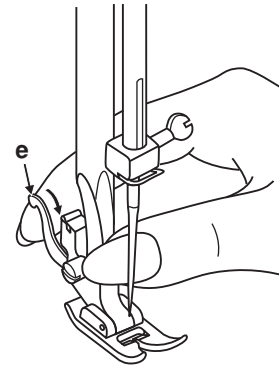
Matikan mesin ("O") ketika melakukan pemasangan tadi.



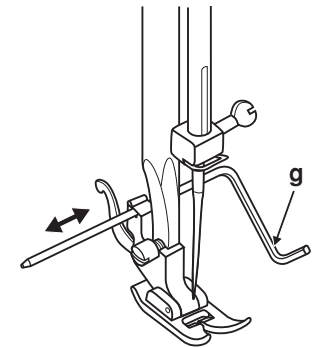
1



2



3



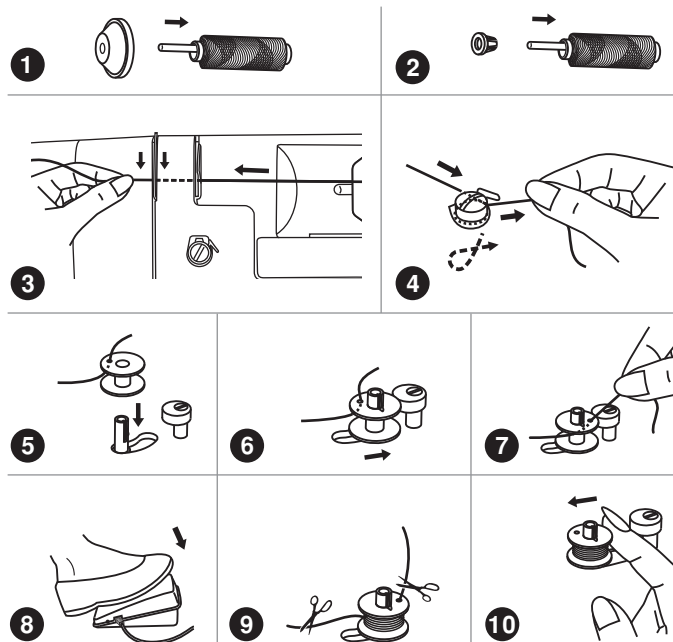
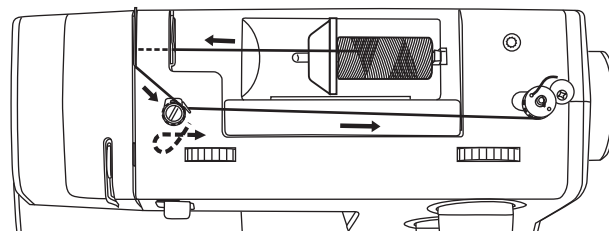
4

Menggulung spul

- Letakkan benang dan tempat kemparan pada tiang kumparan. (1/2)
- Tarik dan masukkan benang di pengantar benang. (3)
- Gulung benang berlawanan arah jarum jam pada cakram keketatan penggulung spul. (4)
- Pasang benang spul dan letakkan pada tiang penggulung spul. (5)
- Dorong tiang penggulung spul ke kanan. (6)
- Pegang dan tahan ujung benang. (7)
- Injak pedal/trap (injakan dynamo). (8)
- Potong benang. (9)
- Dorong tiang penggulung spul ke kiri (10) dan ambil spul.

Harap diingat:

Ketika tiang penggulung spul berada pada posisi "menggulung spul", mesin jahit tidak akan dapat digunakan untuk menjahit dan roda tangan tidak akan berjalan. Untuk mulai menjahit, dorong tiang penggulung spul ke kiri (posisi menjahit).



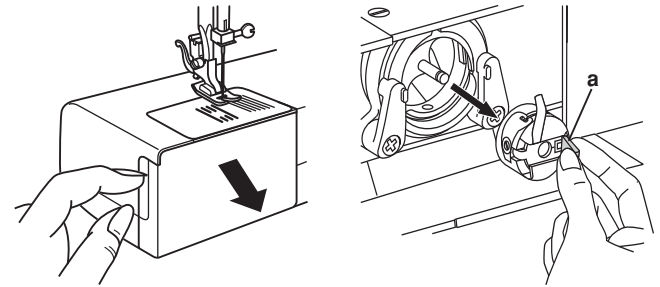
Memasang spul

Ketika memasang atau melepas spul, angkat jarum ke posisi paling tinggi.

- Lepas meja jahit, kemudian buka plat penutupnya. (1)
- Tarik plat engsel sekoci (a) dan keluarkan sekocinya. (2)
- Pegang sekoci dengan satu tangan. Masukkan spul dan posisikan benang agar berputar searah jarum jam (tanda panah). (3)
- Tarik benang perlahan dan masukkan ke celah yang ada pada bagian atas sekoci hingga keluar di bawah jari. (4) Sisakan benang sepanjang 6 inci.
- Pegang sekoci pada bagian plat engselnya. (5)
- Masukkan sekoci ke dalam shuttle. (6)

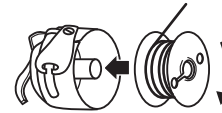
Perhatian:

Matikan mesin dengan memutar saklar ke posisi off ("O") sebelum memasukkan atau melepas spul.

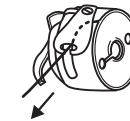


1

2



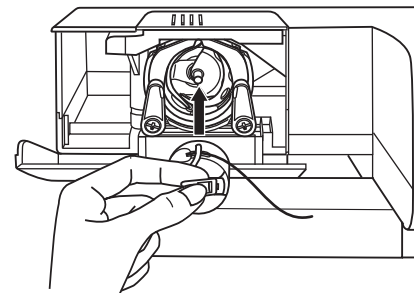
3



4



5



6

Memasang jarum (Sistem 130/705H)

Ganti jarum secara rutin, terutama jika sudah terlalu lama/sering digunakan dan menyebabkan munculnya masalah saat menjahit.

Pasang jarum seperti yang ditunjukkan gambar di samping.

- A. Longgarkan sekrup penjepit dan kencangkan kembali setelah jarum terpasang. (1)
- B. Sisi rata jarum harus menghadap ke belakang.
- C/D. Dorong jarum ke atas sejauh mungkin.

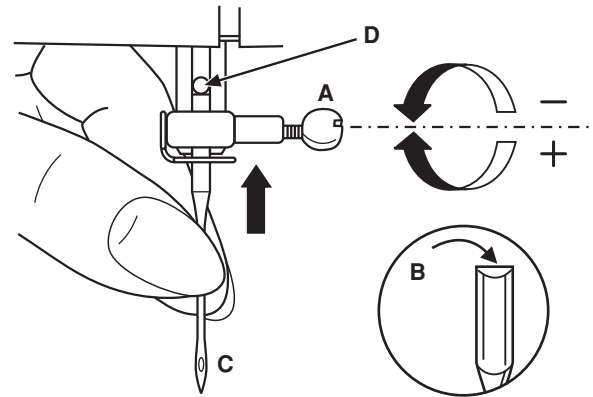
Perhatian:

Matikan mesin saat memasang atau melepas jarum. ("O")

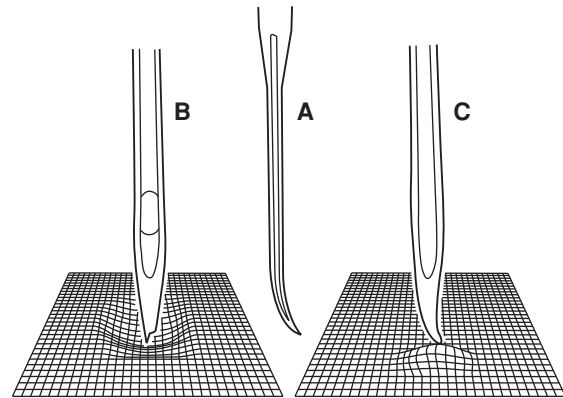
Jarum harus dalam kondisi sempurna. (2)

Masalah dapat muncul karena:

- A. Jarumnya bengkok
- B. Ujung jarum rusak
- C. Jarum tumpul



1



2

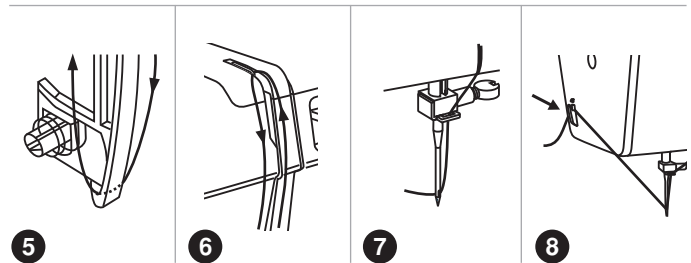
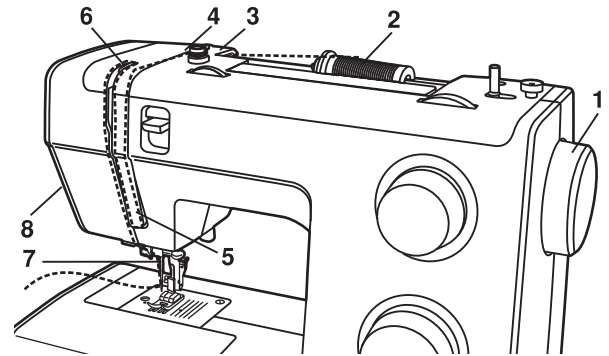
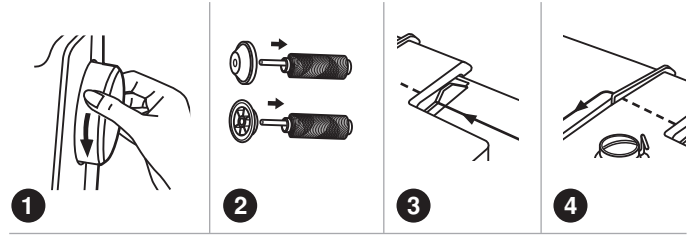
Memasang benang atas

Memasang benang atas ini termasuk mudah, tetapi sangat penting untuk melakukannya dengan benar agar tidak muncul permasalahan ketika menjahit.

- Pertama, angkat jarum ke posisi paling tinggi (1), kemudian lanjutkan dengan memutar roda tangan berlawanan arah jarum jam sampai jarum bergerak perlahan ke posisi siap menjahit. Angkat sepatu penindas untuk melepas cakram keketatan benang. **Catatan:** Agar aman, disarankan untuk mematikan mesin jahit sebelum memasang benangnya.
- Angkat tiang spul. Letakkan spul benang pada tiang spul. Kunci dengan tutup tiang spul. Untuk spul benang yang lebih kecil, gunakan tutup yang lebih kecil juga. (2)
- Tarik benang dari spul menuju pengantar benang (3) lalu tarik benang melalui per-pengantar benang seperti terlihat pada gambar. (4)
- Arahkan benang ke kanan dan tarik ke bawah, kemudian, tarik ke kiri dan bawa ke atas. (5) Pada saat melakukan tahapan ini, tahan posisi benang antara spul dan pengantar benang.
- Pada saat benang di atas, gerakkan dari kanan ke kiri, tarik ke bawah mengikuti bentuk pengantar benang. (6)
- Sekarang, tarik dan arahkan benang ke belakang pengantar jepitan jarum (7) lalu masukkan ke lubang jarum dari arah belakang ke depan.
- Tarik benang sepanjang 6-8 inci ke arah belakang lubang jarum. Potong benang dengan pemotong benang. (8)

Catatan:

Apabila mesin jahit Anda dilengkapi dengan fitur opsional pemasang benang otomatis, silahkan melihat halaman 14 untuk membaca instruksinya.

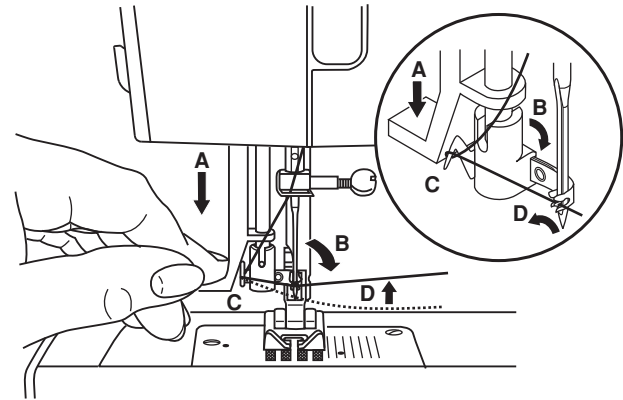


Pemasang benang jarum otomatis (opsional)

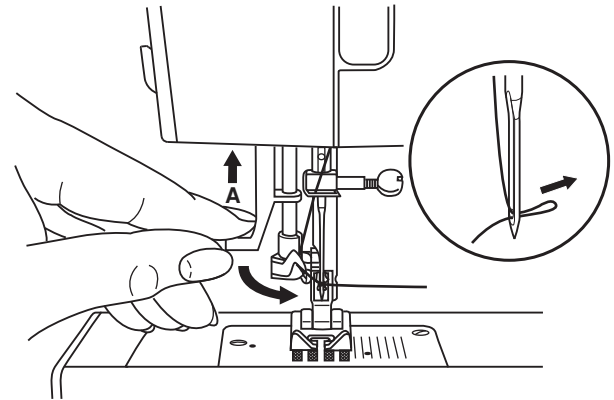
- Angkat jarum ke posisi paling tinggi.
- Tekan tuas (A) ke bawah sejauh mungkin.
- Pemasang benang benang secara otomatis bergeser ke posisi memasukkan benang (B).
- Ambil dan lilitkan benang melalui pengantar benang (C).
- Arahkan benang ke depan jarum melalui pengait (D) dari bawah ke atas.
- Lepaskan tuas (A).
- Tarik ujung benang melalui lubang jarum.

Perhatian:

Matikan dulu mesin jahit ("O").



1



2

Keketatan benang

Keketatan benang atas

Pengaturan keketatan benang secara default terletak pada indikator "4" (1)

Untuk menambah tingkat keketatan benang, ubah pengaturannya ke indikator angka yang lebih besar.

Untuk mengurangi tingkat keketatan benang, ubah pengaturannya ke indikator angka yang lebih kecil.

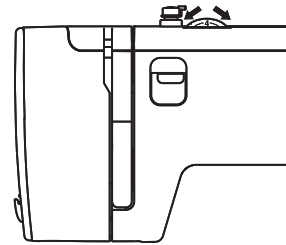
- A. Keketatan benang normal untuk jahitan lurus.
- B. Jika keketatan benang terlalu rendah untuk jahitan lurus, putar tombol pengaturannya ke indikator angka yang lebih besar.
- C. Jika keketatan benang terlalu tinggi untuk jahitan lurus, putar tombol pengaturannya ke indikator angka yang lebih kecil.
- D. Keketatan benang normal untuk jahitan zig-zag dan dekoratif. Patokan keketatan benang yang benar adalah saat terlihatnya sejumlah benang atas di sisi bawah kain.

Mengurangi keketatan benang (2)

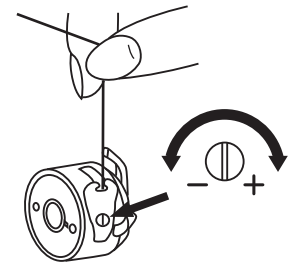
Untuk menguji keketatan benang spul, keluarkan sekoci beserta spulnya, kemudian pegang dan tarik hingga benang terjuntai tertahan. Gunakan jari dan tarik benang 1 atau 2 kali. Jika keketatan sudah benar maka jurtaian benang akan terpental sekitar 1 sampai 2 inci. Jika terlalu ketat maka benang tidak akan terpental kembali. Jika terlalu longgar, maka benang akan terpental terlalu dalam. Untuk menyesuaikannya, atur sekrup di sebelah sekoci.

Harap diperhatikan:

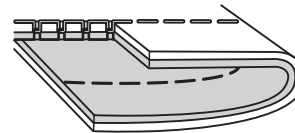
- Untuk mendapatkan jahitan yang bagus, atur keketatan benang dengan benar.
- Setiap fungsi jahitan, benang atau kain memiliki pengaturan keketatan yang berbeda-beda.
- Keketatan yang seimbang (jahitan atas maupun bawah sama) biasanya hanya diperuntukkan untuk menjahit jahitan lurus.
- 90% jenis jahitan menggunakan indikator antara "3" dan "5".
- Untuk fungsi jahitan zig-zag dan dekoratif kurangi keketatan benangnya.
- Untuk mendapatkan jahitan dekoratif yang bagus serta kain yang tidak mengkerut, benang atas harus muncul di sisi bawah kain.



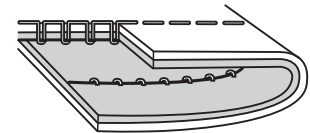
1



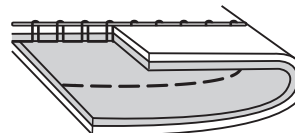
2



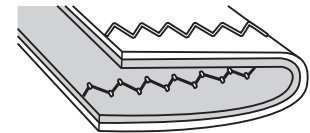
A



B



C



D

Mengangkat benang spul

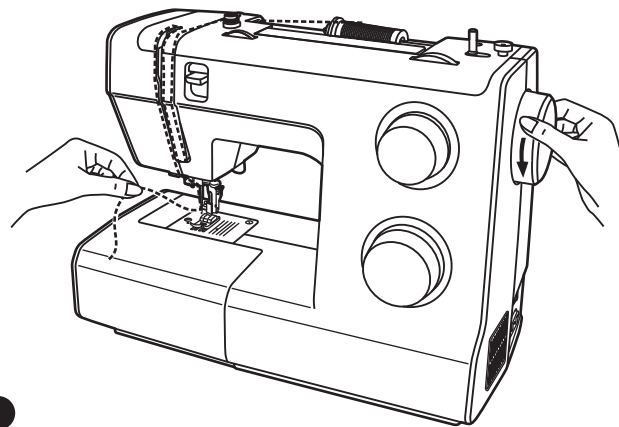
Pegang benang atas dengan tangan kiri. Putar roda tangan (1) melawan arah jarum jam untuk menurunkan posisi jarum, dan setelah itu mengembalikannya lagi ke posisi semula.

Catatan:

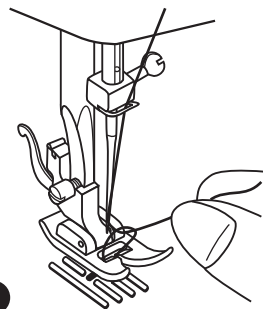
Apabila mengalami kesulitan saat melakukan pemasangan benang spul, periksa apakah benang tidak terjepit penutup mesin atau kotak penyimpanan aksesoris.

Tarik benang atas secara perlahan, masukkan benang spul melalui lubang plat jarum. (2)

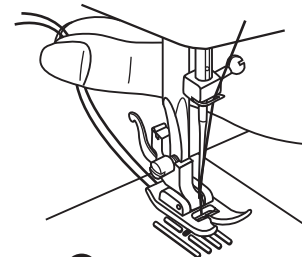
Ambil dan arahkan kedua benang ke arah belakang dan letakkan di bawah sepatu penindas. (3)



1



2



3

Menyesuaikan jarum/ kain/ benang

PANDUAN PEMILIHAN BENANG, KAIN DAN JARUM

UKURAN JARUM	JENIS KAIN	JENIS BENANG
9-11(65-75)	Kain ringan-katun tipis, voile, sutra, muslin interlocks, katun rajutan, tricots, jerseys, crepes, woven polyester, kain kemeja & blouse.	Benang ringan untuk katun, nylon, polyester atau katun polyester.
12(80)	Kain medium-katun, satin, kettlecloth, sailcloth, double knits, wol ringan.	Rata-rata benang yang tersedia untuk jenis kain dan jarum ini tersedia dalam ukuran medium. Untuk hasil terbaik gunakan benang polyester untuk bahan-bahan sintetis dan gunakan katun untuk kain tenun alami.
14(90)	Kain medium-cotton duck, wol, rajutan berat, terrycloth, dril.	
16(100)	Kain berat-kanvas, wol, kain rajutan dan terpal, dril, bahan upholstery (ringan ke medium).	
18(110)	Wool berat, kain overcoat, kain upholstery, beberapa jenis kulit dan vinyl.	Benang kuat, benang untuk karpet.

PENTING: Sesuaikan ukuran jarum dengan ukuran benang dan berat kain.

PEMILIHAN KAIN DAN JARUM

UKURAN JARUM	PENJELASAN	JENIS KAIN
HAx1 15x1	Jarum runcing standar. Tersedia ukuran kecil ke besar. 9 (65) ke 18 (110).	Kain tenun alami-wol, katun, sutra, dan lainnya. Tidak direkomendasikan untuk rajutan ganda.
15x1/705H(SUK)	Jarum ujung semi tumpul, terbirat. 9 (65) ke 18 (110).	Kain tenun alami dan sintetis, polyester blends. Rajutan-polyester, interlocks, tricot, rajutan tunggal dan ganda. Rajutan sweater, Lycra [®] , kain pakaian renang, elastis.
15x1/705H(SUK)	Jarum ujung tumpul 9 (65) ke 18 (110).	Rajutan sweater, Lycra [®] , kain untuk pakaian renang, elastis.
130 PCL	Jarum untuk bahan kulit. 12 (80) ke 18 (110).	Kulit, vinyl, upholstery. (Bekas lubang lebih kecil daripada jarum besar standar.)

- Catatan:**
1. Jarum kembar dapat dibeli ketika dibutuhkan untuk menjahit utilitas dan dekoratif.
 2. Ketika menjahit dengan jarum kembar, pengatur lebar jahitan harus diset dengan indikator kurang dari "3".
 3. Jarum Eropa menggunakan ukuran 65, 70, 80 dst nya. Sedangkan untuk jarum Amerika dan Jepang menggunakan ukuran 9, 11, 12 dst nya.
 4. Lakukan penggantian jarum secara rutin (untuk setiap garment) dan/atau saat terjadi benang lepas atau munculnya jahitan yang terlewati.

Memilih jenis jahitan

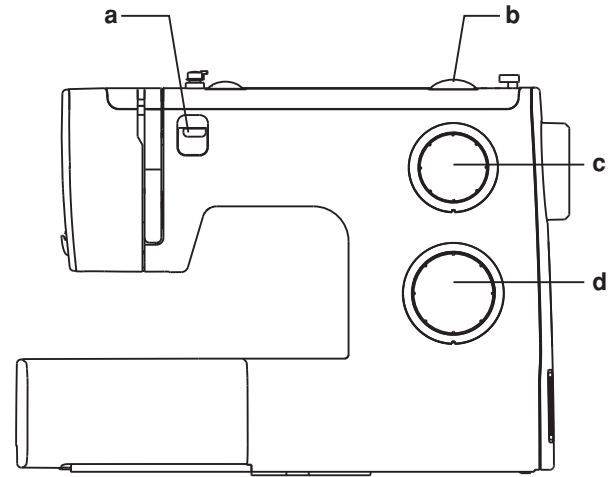
Untuk memilih sebuah jenis jahitan, pilih simbol jenis-jenis jahitan di tombol pengatur.

Untuk jahitan lurus, pilih simbol " | " atau " | | " menggunakan tombol pengatur. Ubah sesuaikan panjang dan lebar jahitan.

Untuk jahitan zig-zag, pilih simbol " ~ ". Ubah sesuaikan langkah dan lebar jahitan sesuai dengan jenis kain yang digunakan.

Untuk mendapatkan jenis-jenis jahitan lainnya, putar tombol pengatur jahitan lurus ke "S1" atau "S2", kemudian pilih jenis jahitan yang diinginkan, setelah itu ubah sesuaikan tombol pengatur langkah dan lebar jahitan. (model 3 tombol pengatur)

- a. Tuas menjahit mundur
- b. Tombol pengatur lebar jahitan
- c. Tombol pengatur langkah jahitan S1-S2
- d. Tombol pengatur jenis jahitan



Model	Jenis-jenis jahitan	
	S1	S2
2 tombol pengatur (21 jenis jahitan)		
2 tombol pengatur (29 jenis jahitan)		
3 tombol pengatur (23 jenis jahitan)		
3 tombol pengatur (32 jenis jahitan)		

Tombol pengatur lebar dan langkah jahitan

Fungsi tombol pengatur lebar jahitan

Lebar maksimum jahitan zig-zag saat menjahit zig-zag adalah 5mm; tapi, lebar tersebut dapat dikurangi untuk segala jenis jahitan. Lebar jahitan bertambah ketika tombol pengatur diputar dari indikator angka "0" sampai "5". (1)

Tombol lebar jahitan juga berfungsi sebagai pengatur posisi jarum menjahit lurus. "0" adalah posisi jarum tengah, sedangkan "5" adalah posisi jarum kiri terjauh. (untuk model 3 tombol pengatur)

Fungsi tombol pengatur lebar jahitan saat menjahit zig-zag

Atur tombol pengatur jenis jahitan dan pilih opsi zig-zag.

Tingkat kerapatan jahitan zig-zag semakin bertambah ketika tombol pengatur langkah jahitan diubah sesuaikan hingga ke indikator angka "0".

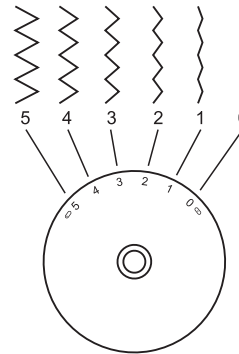
Untuk mendapatkan jahitan zig-zag yang bagus/rapi, tombol pengatur diubah sesuaikan ke indikator angka "2,5" atau di bawahnya. (2)

Fungsi tombol langkah jahitan ketika menjahit lurus

Untuk menjahit jahitan lurus, putar tombol pengatur jenis jahitan pengaturan jahitan lurus. Putar tombol pengatur langkah jahitan, dan langkah jahitan akan berkurang saat tombol diputar mendekati indicator angka "0". Langkah jahitan akan bertambah saat tombol diputar mencapai indikator angka "4". (3)

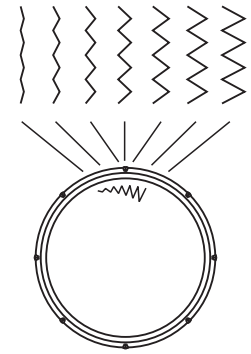
Bila hendak menjahit kain tebal atau menggunakan jarum atau benang yang lebih tebal, tambahkan langkah jahitan. Sebaliknya, langkah jahitan dikurangi apabila menjahit dengan kain tipis dan jarum atau benang yang lebih kecil.

Tombol pengatur lebar jahitan

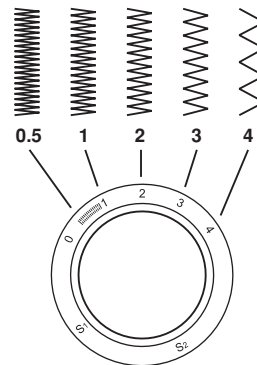


1

Model 2 tombol pengatur

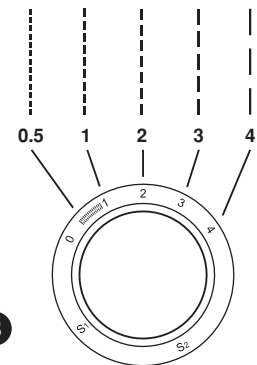


Tombol pengatur langkah jahitan



2

Tombol pengatur langkah jahitan



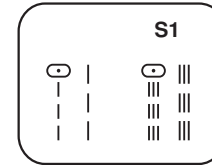
3

Menjahit jahitan lurus

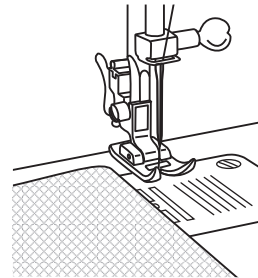
Untuk mulai menjahit, atur mesin ke opsi jahitan lurus. (1)

Letakkan kain di bawah sepatu penindas. Tepian kain telah dikelim sebelumnya. (2)

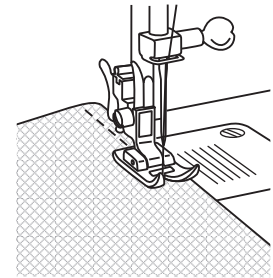
Turunkan tuas sepatu penindas, dan kemudian injak pedal untuk mulai menjahit. (3)



1



2



3

Menjahit mundur

Untuk menjaga kedua ujung keliman, tekan tuas menjahit mundur (A). Jahit beberapa jahitan mundur. Kembalikan tuas pada posisi awal dan mesin akan menjahit maju kembali. (1)

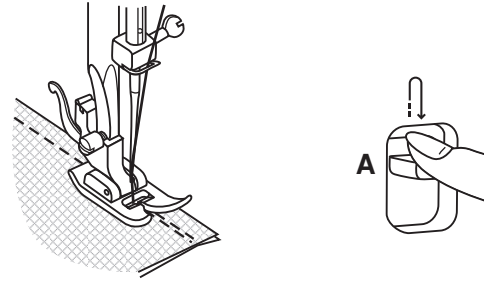
Melepas (mendedel) jahitan

Putar roda tangan berlawanan arah jarum jam untuk mengangkat tuas pengait benang ke posisi paling tinggi, angkat sepatu penindas dan lepas jahitan di belakang jarum dan sepatu penindas. (2)

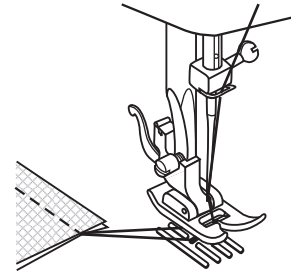
Memotong benang

Tarik benang ke bawah dan belakang sepatu penindas. Arahkan benang ke sisi plat penutup dan masukkan ke pemotong benang (B). Tarik benang ke bawah agar bisa terpotong. (3)

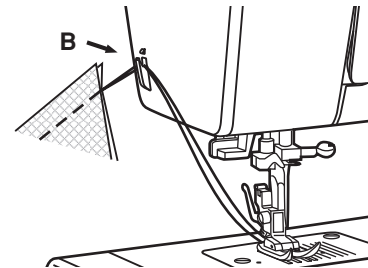
1



2



3



Kelim buta (ngesom)/ jahitan lingerie (opsional)

* Sepatu kelim buta (ngesom) adalah aksesori opsional dan tidak termasuk bawaan mesin.

Jahitan ini digunakan untuk mengobras tirai, celana, rok, dan lainnya.

..... Kelim buta (ngesom) untuk kain stretch.

..... Kelim buta (ngesom) /lingerie untuk kain kuat.

Atur mesin seperti yang terlihat pada gambar.

Catatan:

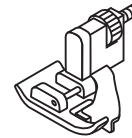
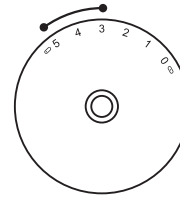
Ketika melakukan jahitan kelim buta, diperlukan latihan terlebih dahulu. Lakukan jahitan uji coba dulu.

Lipat kain dengan sisi dalam terlipat paling atas. Lihat gambar. (1) Letakkan kain di bawah sepatu. Putar roda tangan searah jarum jam hingga jarum bergeser ke arah kiri terjauh. Secara otomatis, jarum akan menusuk lipatan kain. Apabila lipatan belum tertusuk, silahkan sesuaikan lebar jahitan. (2)

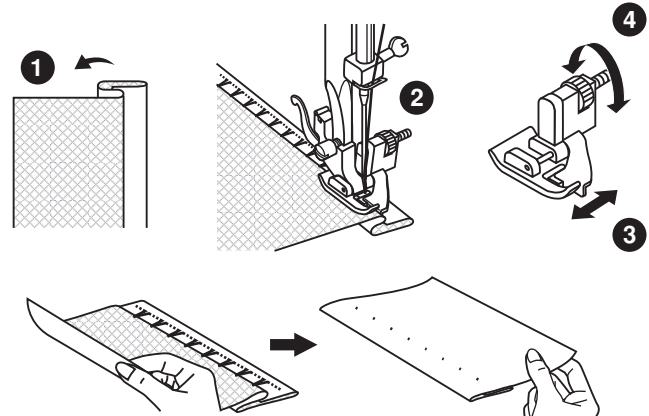
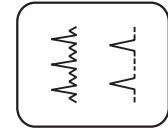
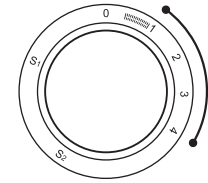
Atur pengantar sepatu (3) dengan memutar sekrupnya (4) dan posisikan agar menekan lipatan kain.

Jahit perlahan, injak pedal pelan-pelan dan dorong kain sepanjang tepian pengantar sepatu.

Tombol pengatur lebar jahitan



Tombol pengatur langkah jahitan



Jahitan-jahitan obras (opsional)

* Sepatu semi obras adalah aksesori opsional dan tidak termasuk bawaan mesin.

Untuk menjahit keliman, merapikan, keliman terlihat. Atur tombol pengatur langkah jahitan ke indikator "S1" atau "S2". Lebar jahitan bisa disesuaikan dengan kain yang digunakan.

Obras stretch :

Digunakan untuk rajutan halus, jersey, pinggiran kerah, ujung lengan (ribbing). (1)

Obras standar :

Digunakan untuk rajutan halus, jersey, pinggiran kerah, ujung lengan (ribbing). (2)

Jahitan obras ganda :

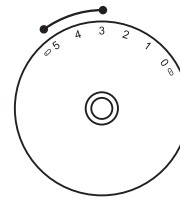
Digunakan untuk rajutan halus, rajutan tangan, keliman. (3)

Semua jahitan obras cocok digunakan untuk menjahit dan merapikan pinggiran kain dan keliman terlihat secara bersamaan. Ketika merapikan, jarum harus berada di tepian kain.

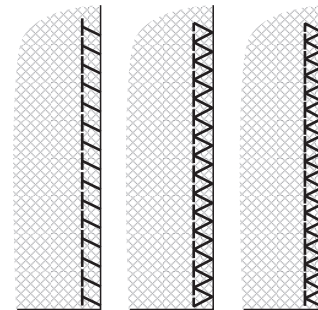
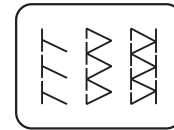
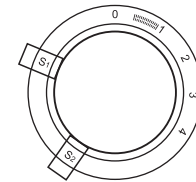
Perhatian:

Gunakan jarum baru atau jarum ujung tumpul atau jarum stretch!

Tombol pengatur lebar jahitan



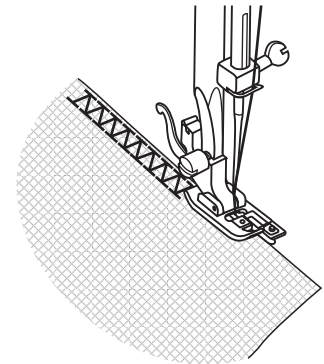
Tombol pengatur langkah jahitan



1

2

3



Menjahit kancing

Pasang plat tisik. (1)

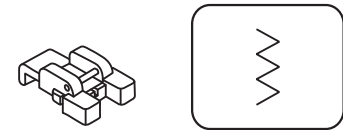
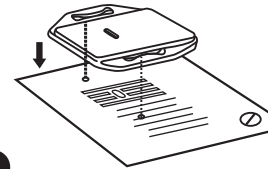
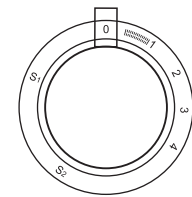
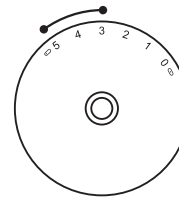
Ganti sepatu penindas ke sepatu menjahit kancing. Letakkan kain yang akan dipasang kancing di bawah sepatu. Letakkan kancing di posisi yang diinginkan dan turunkan sepatu. Putar tombol pengatur jenis jahitan ke simbol "⌘" dan jahit beberapa jahitan pengaman. Pilih lebar jahitan zig-zag dan sesuaikan dengan jarak antara kedua lubang kancing. Putar roda tangan dan periksalah apakah jarum dapat dengan mudah masuk ke dalam lubang kancing kanan dan kiri tanpa menyentuh kancingnya (sesuaikan lebar jahitan agar pas dengan lubang kancing). Jahit perlahan sebanyak 10 jahitan. Pilih jenis jahitan "⌘" dan buatlah beberapa jahitan pengaman. (2) (untuk model 2 tombol pengatur)

Letakkan kain yang akan dipasang kancing di bawah sepatu. Letakkan kancing di posisi yang diinginkan dan turunkan sepatu. Putar tombol pemilih jenis jahitan ke model jahitan zig-zag "⌘" Sesuaikan lebar jahitan ke indikator "3" - "5" dan pastikan pas dengan jarak antara kedua lubang kancing. Putar roda tangan dan periksalah apakah jarum dapat dengan mudah masuk ke dalam lubang kancing kanan dan kiri tanpa menyentuh kancingnya. Putar tombol pemilih jenis jahitan ke model jahitan lurus "⌘" dan buatlah beberapa jahitan pengaman. Putar tombol pemilih jenis jahitan ke model jahitan zig-zag "⌘" dan jahit perlahan sebanyak 10 jahitan. Putar tombol pemilih jenis jahitan ke model jahitan lurus "⌘" dan buatlah beberapa jahitan pengaman. (2) (untuk model 3 tombol pengatur)

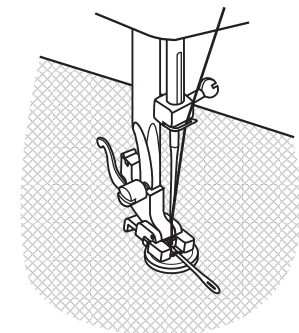
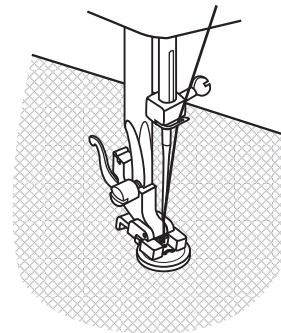
Jika perlu palang, tempatkan jarum jelujur (pentul) di atas kancing dan mulai menjahit. (3) Untuk kancing dengan 4 lubang, jahit dua lubang dahulu dari depan (2), setelah itu dorong kain maju dan jahit dua lubang lain dari belakang. (3)

Tombol pengatur lebar jahitan

Tombol pengatur langkah jahitan



1



2

3

Menjahit lubang kancing 1 langkah

Menjahit lubang kancing adalah proses yang mudah dengan hasil yang bagus serta kuat. Namun, disarankan untuk berlatih menjahit lubang kancing pada kain dan stabilizer (kain keras) secara rutin.

Membuat sebuah Lubang kancing

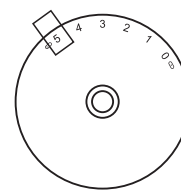
1. Gunakan kapur jahit untuk menandai posisi lubang kancing di kain.
2. Pasang sepatu lubang kancing dan putar tombol pengatur jenis jahitan ke simbol "█". Kemudian, putar tombol pengatur langkah jahitan ke simbol "▒". Putar tombol pengatur lebar jahitan ke indikator angka "5". (model 3 tombol pengatur). Namun lebarnya harus diubah sesuai dengan jahitan yang dikerjakan, lakukan uji coba terlebih dahulu.
3. Turunkan sepatu penindas tepat di atas tanda yang tadi dibuat pada kain. (1) (Bagian depan akan dijahit terlebih dahulu.) (Sejajarkan tanda pada kain (a) dengan tanda pada sepatu (b).)
4. Buka plat kancing dan masukkan kancing. (2)
5. Turunkan tuas lubang kancing dan dorong kembali perlahan. (3)
6. Pegang benang atas dengan lembut, nyalakan mesinnya.
7. Menjahit lubang kancing telah selesai. (4)
8. Hentikan proses mesin ketika siklus menjahit lubang kancing selesai.

Membuat sebuah Lubang kancing pada Kain Stretch (5)

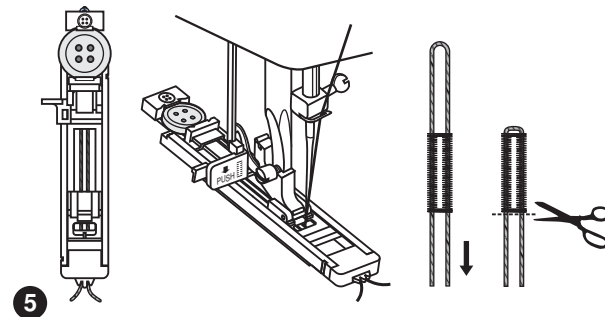
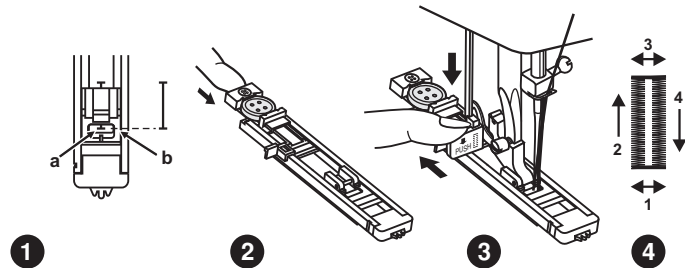
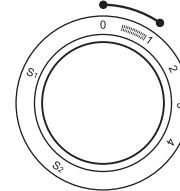
Ketika menjahit lubang kancing pada kain stretch, ambil/kait benang berat di bawah sepatu lubang kancing. Ketika lubang kancing telah terjahit maka secara otomatis benang tadi juga ikut terjahit.

1. Tandai posisi penempatan lubang kancing pada kain dengan kapur, pasang sepatu lubang kancing, dan putar tombol pengatur jenis jahitan lalu pilih simbol "█". Putar tombol pengatur langkah jahitan ke simbol "▒".
2. Pasang/kaitkan benang berat ke sisi belakang sepatu lubang kancing, lalu tarik kedua ujung benang berat tadi ke arah sisi depan sepatu, masukkan ke alur jahitan dan ikat sementara.
3. Turunkan sepatu penindas dan mulai menjahit.
* Atur lebar jahitan agar sesuai dengan diameter benang.
4. Saat menjahit selesai, tarik benang berat secara perlahan agar tidak kendur, lalu potong sisa benang.

Tombol pengatur lebar jahitan



Tombol pengatur langkah jahitan



Resleting dan piping

Atur mesin seperti yang terlihat pada gambar.

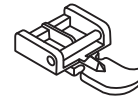
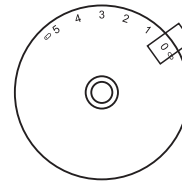
Sepatu resleting dapat dipasang dari sisi kiri atau kanan, tergantung sisi mana yang akan dijahit. (1)

Untuk menjahit bagian setelah kepala resleting, turunkan posisi jarum hingga menusuk kain, angkat sepatu penindas dan dorong kepala resleting ke posisi belakang sepatu penindas. Turunkan sepatu dan lanjutkan menjahit.

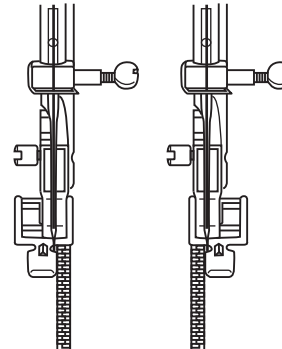
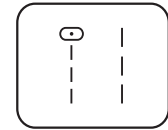
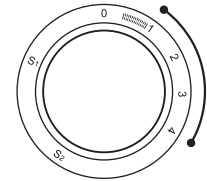
Sepatu ini juga bisa digunakan untuk membuat jahitan berjalur (welt).

Atur tombol pengatur langkah jahitan ke posisi indikator antara "1" - "4" (sesuai dengan ketebalan kain yang digunakan). (2)

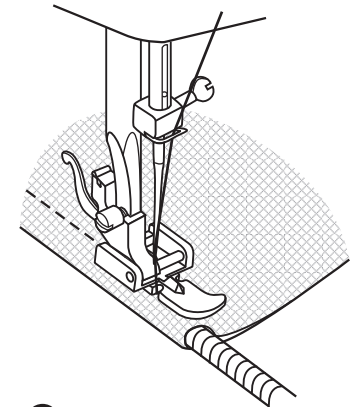
Tombol pengatur lebar jahitan



Tombol pengatur langkah jahitan



1



2

Menjahit dengan sepatu Kelim (opsional)

*Sepatu kelim adalah aksesori opsional dan tidak termasuk bawaan mesin.

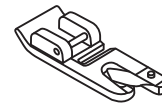
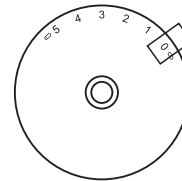
Digunakan untuk mengelim kain halus atau tipis.

Atur mesin seperti yang terlihat pada gambar.

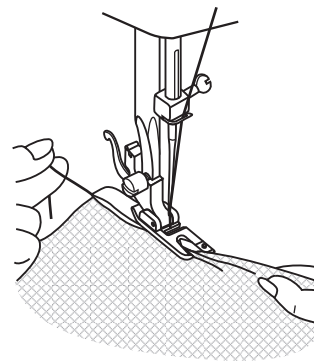
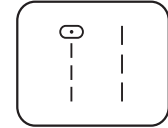
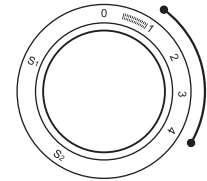
Rapikan pinggiran kain. Pada ujung keliman, lipat ke dalam sebanyak 2 kali dengan ukuran sekitar 3mm (1/8") dan buatlah 4-5 jahitan pengaman. Tarik benang ke belakang secara perlahan. Masukkan jarum ke dalam kain, angkat sepatu penindas dan bawa lipatan kain ke bagian scroll yang terdapat pada sepatu. (1)

Tarik benang ke arah Anda secara perlahan dan turunkan sepatu penindas. Mulailah menjahit, bawa kain ke bagian scroll sepatu, pegang kain dan geser ke kanan. Lakukan perlahan. (2)

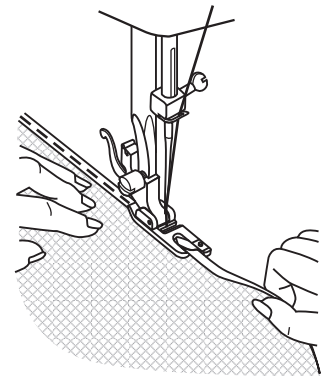
Tombol pengatur lebar jahitan



Tombol pengatur langkah jahitan



1



2

Zig-zag tiga langkah

Digunakan untuk menjahit renda dan elastis, menisik, menambal, memperkuat pinggiran.

Atur mesin seperti yang terlihat pada gambar.

Letakkan tambalan di posisi yang diinginkan. Langkah jahitan dapat dikurangi apabila ingin mendapatkan jenis jahitan yang rapat. (1)

Ketika menambal, disarankan untuk menggunakan tambahan kain keras agar tambalan menjadi kuat. Kerapatan jahitan dapat diubah-ubah dengan cara menyesuaikan langkah jahitannya. Pertama jahit dari tengah dan selanjutnya jahit kedua sisinya. Jahit 3 sampai 5 baris, tergantung dari jenis kain yang digunakan. (2)

Menjahit dengan bahan elastis

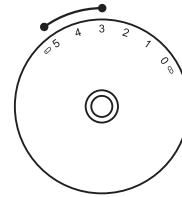
1. Letakkan bahan elastisnya di atas kain.
2. Saat sedang menjahit, bentangkan ujung-ujung bahan elastis tadi. Lihat gambar. (3)

Menyatukan kain

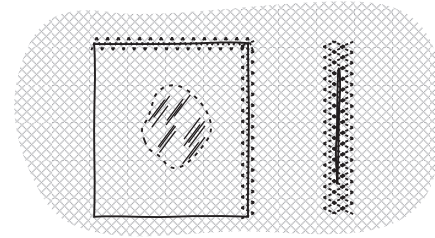
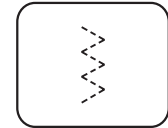
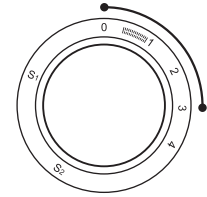
Jahitan elastis dapat digunakan untuk menyatukan dua lembar kain dan sangat efektif untuk menjahit kain rajutan. Apabila menggunakan benang nylon, maka jahitan menjadi tidak terlihat.

1. Satukan kedua ujung kain yang akan disematkan bersama dan letakkan di bawah sepatu penindas.
2. Jahit kedua ujung kain tadi dengan jahitan elastis. Lihat gambar. (4)

Tombol pengatur lebar jahitan

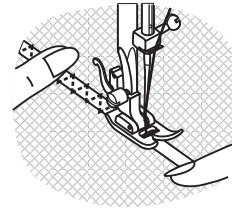


Tombol pengatur langkah jahitan

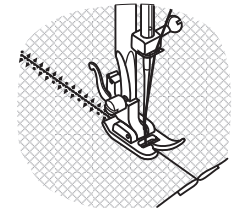


1

2



3



4

Pemilihan jahitan

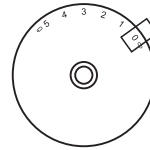
Jahitan lurus rangkap tiga : (1)

Digunakan untuk menjahit kain keras.

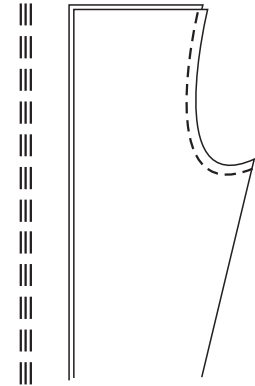
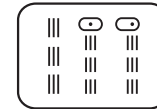
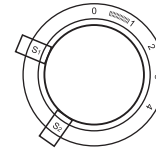
Putar tombol pengatur langkah jahitan ke indikator "S1" atau "S2".

Mesin akan menjahit 2 jahitan ke depan dan satu jahitan ke belakang. Hal ini dapat menambah kekuatan jahitan tiga kali lipat.

Tombol pengatur lebar jahitan



Tombol pengatur langkah jahitan



1

Zig-zag rangkap tiga : (2)

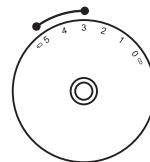
Digunakan untuk menjahit kain keras, keliman dan jahitan dekoratif.

Putar tombol pengatur langkah jahitan ke indikator "S1" atau "S2".

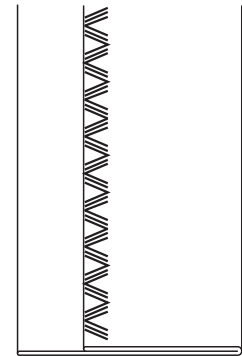
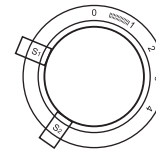
Atur tombol pengatur lebar jahitan ke posisi indikator antara "3" dan "5".

Jahitan zig-zag rangkap tiga cocok digunakan pada kain keras seperti kain dril, corduroy, dan sebagainya.

Tombol pengatur lebar jahitan



Tombol pengatur langkah jahitan



2

Jahitan dekoratif (smocking)

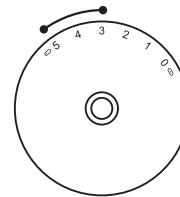
Digunakan untuk menjahit, mengelim, menjahit kaos, pakaian dalam, dan sebagainya.

Atur mesin seperti yang terlihat pada gambar.

Jenis jahitan ini dapat digunakan pada semua jenis kain jersey dan kain tenun. (1)

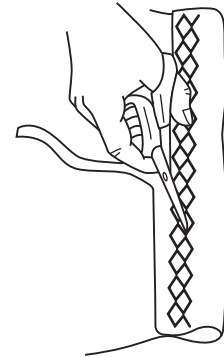
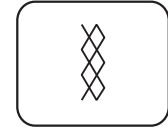
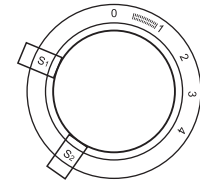
Jahit pada posisi 1 cm (1/4") dari pinggiran kain dan potong sisa kain. (2)

Tombol pengatur lebar jahitan



1

Tombol pengatur langkah jahitan



2

Menjahit dengan sepatu tali kor/cording (opsional)

*Sepatu tali kor (cording) adalah aksesori opsional dan tidak termasuk bawaan mesin.

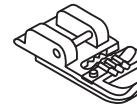
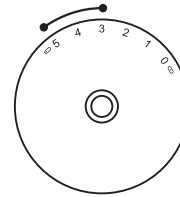
Digunakan untuk efek dekoratif, bantal, taplak meja, dan sebagainya.

Atur mesin seperti yang terlihat pada gambar.

Ada beberapa jenis jahitan yang cocok diterapkan saat menjahit menggunakan tali kor, antara lain jahitan zig-zag, zig-zag rangkap tiga, dekoratif.

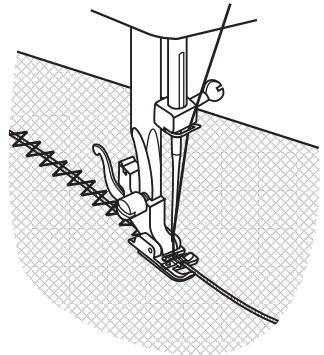
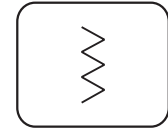
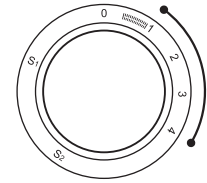
Masukkan tali di celah yang ada pada sepatu hingga dapat ditarik maju mundur. Anda bisa menjahit satu hingga tiga tali. Lebar jahitan disesuaikan dengan jumlah tali dan jenis jahitan yang dipilih. (1/2)

Tombol pengatur lebar jahitan



1

Tombol pengatur langkah jahitan



2

Menisik (opsional)

* Sepatu tisik/bordir adalah aksesori opsional dan tidak termasuk bawaan mesin.

Atur mesin seperti yang terlihat pada gambar.

Pasang sepatu tisik. (1)

Lepas klem (penjepit) sepatu penindas. (2)

Pasang sepatu tisik ke penampang sepatu penindas. Tuasnya (a) berada di bagian belakang sekrup klem (b). Tekan sepatu tisik dari belakang secara perlahan dan kencangkan sekrupnya (c). (3)

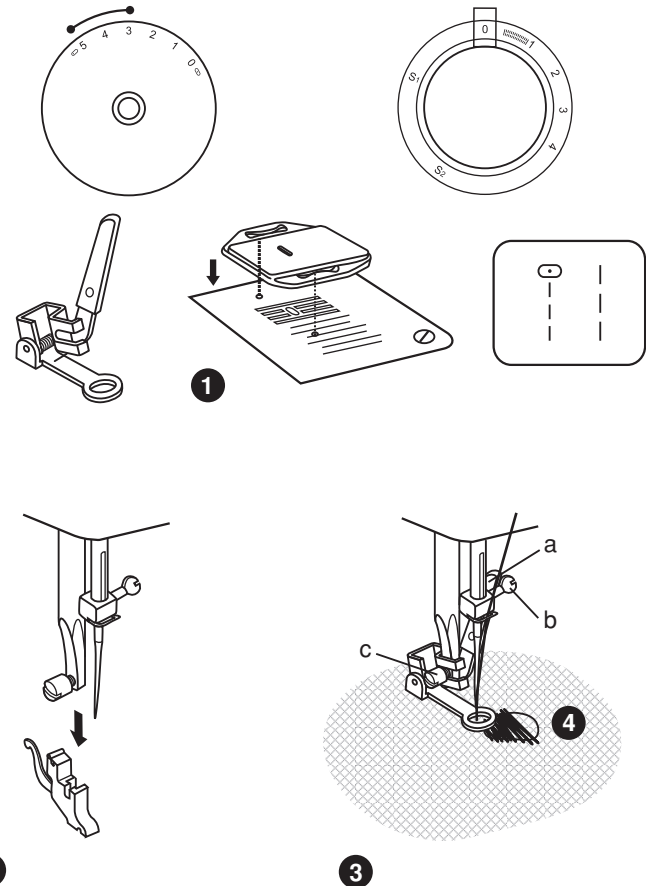
Pertama jahit di sekeliling pinggiran lubang (untuk mengamankan benang). (4)

Selalu jahit dari arah kiri ke kanan. Lakukan sebanyak 1/4 luas jahitan dan ulangi lagi.

Sebuah cicin tisik (darning ring) sangat direkomendasikan untuk proses menjahit yang lebih mudah dan hasil yang lebih baik.

Tombol pengatur lebar jahitan

Tombol pengatur langkah jahitan



Jahitan-jahitan praktis

Atur mesin seperti yang terlihat pada gambar.

Keliman bentuk kerang (shell hem) (1)

Digunakan untuk pinggiran dekoratif.

Cocok diterapkan pada kain tipis, halus dan stretch. Bentuk pola jahitan melengkung lebar akan menampilkan efek bentuk kerang.

- Jenis jahitan ini membutuhkan keketatan benang yang lebih tinggi.
- Letakkan kain yang akan dijahit di bawah sepatu penindas dan mesin akan menjahit jahitan lurus pada garis keliman dan jahitan zig-zag pada bagian kain yang dilipat.
- Jahit secara perlahan.

Keliman bentuk benteng (rampart) (2)

Digunakan untuk menyatukan keliman rata, bahan elastis, keliman terlihat.

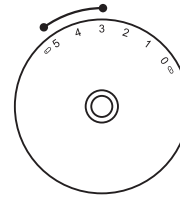
Jahitan ini dapat digunakan pada kain keras, kain tebal.

Keliman bentuk ikatan (bridging) (3)

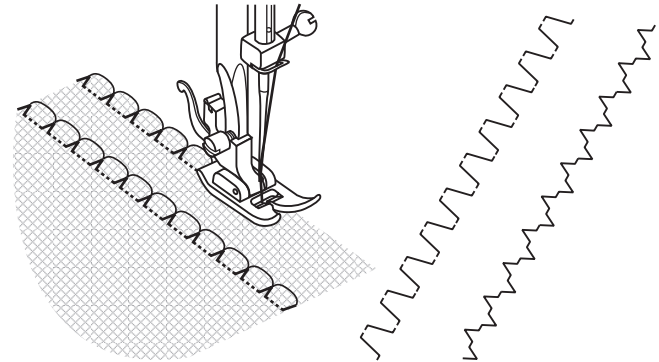
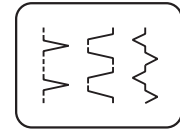
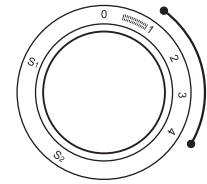
Digunakan untuk menjahit tatakan, taplak meja.

Digunakan juga untuk menyatukan keliman dan menampilkan efek ikatan, juga bisa diterapkan untuk menyematkan tali dan bahan elastis tipis.

Tombol pengatur lebar jahitan



Tombol pengatur langkah jahitan



1

2

3

Jahit tindas/quilting (opsional)

*Sepatu tisik/bordir adalah aksesori opsional dan tidak termasuk bawaan mesin.

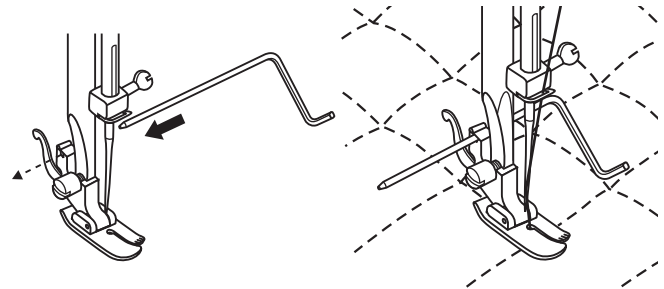
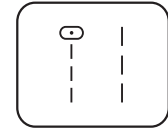
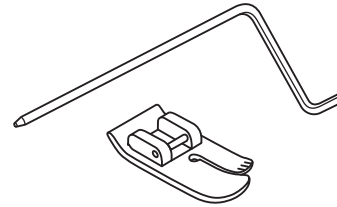
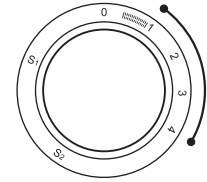
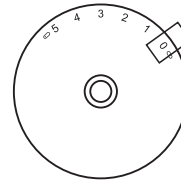
Atur mesin seperti yang terlihat pada gambar.

Masukkan penampang pinggir/jahit tindas (quilting) ke dalam tiang sepatu penindas dan ubah sesuaikan dengan selera Anda.

Gerakkan kain dan jahit secara berurutan lalu tindas baris jahitan sebelumnya.

Tombol pengatur lebar jahitan

Tombol pengatur langkah jahitan



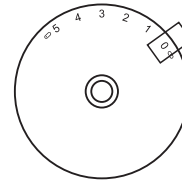
Menjahit kerutan (gathering) (opsional)

* Sepatu jahit kerutan adalah aksesori opsional dan tidak termasuk bawaan mesin.

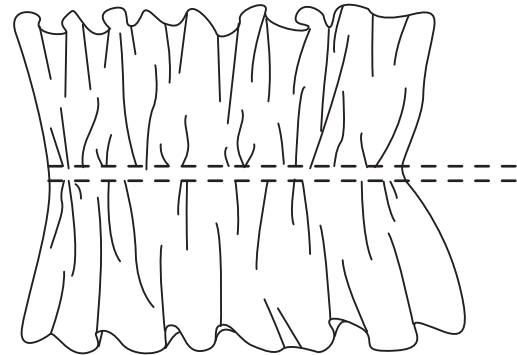
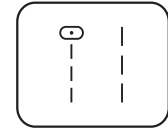
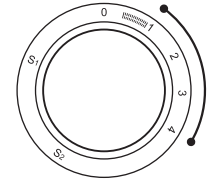
Atur pemilih jenis jahitan seperti yang terlihat pada gambar.

1. Pasang sepatu jahit kerut.
2. Jahit sebuah baris tunggal atau beberapa baris dengan jenis jahitan lurus.
3. Apabila diperlukan kerutan tambahan, kendurkan benang atas (ke posisi indikator "2") agar benang bawah terposisikan di bawah kain.
4. Tarik benang bawah untuk merapatkan kerutannya.

Tombol pengatur lebar jahitan



Tombol pengatur langkah jahitan

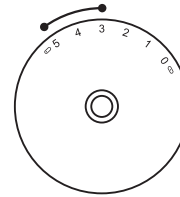


Menjahit-sambung kain (patchwork)

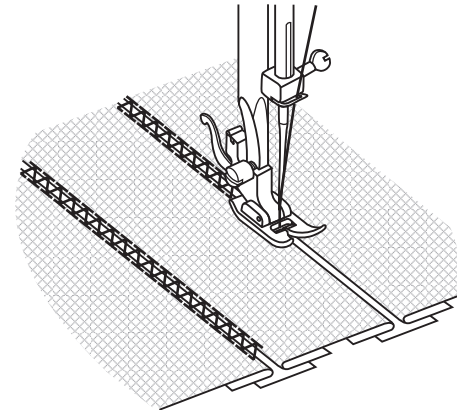
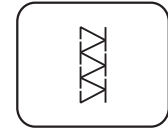
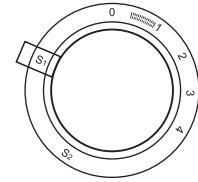
Jenis jahitan ini adalah jahitan yang digunakan untuk menggabungkan 2 lembar kain dengan adanya sisa di bagian pinggirannya masing-masing kain.

1. Lipat pinggirannya kedua kain dan kelim. Jelujur dan letakkan kertas alas di bawah kedua kain dan berikan sisa di antaranya. Jadi kedua kain tidak terlalu rapat.
2. Atur tombol pemilih jenis jahitan sesuai dengan yang terlihat pada gambar. Putar tombolnya ke posisi "S1".
3. Jahit sepanjang pinggirannya. Lakukan dengan perlahan.
* Gunakan benang yang lebih tebal.
4. Setelah selesai menjahit, lepas jelujur dan kertas alas tadi. Buat jahitan kunci pada kedua ujung keliman.

Tombol pengatur lebar jahitan



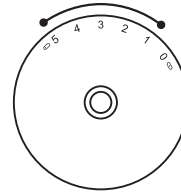
Tombol pengatur langkah jahitan



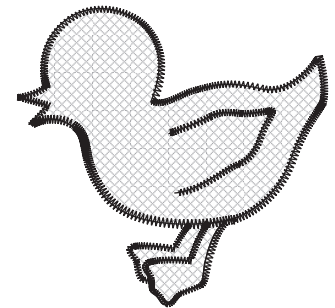
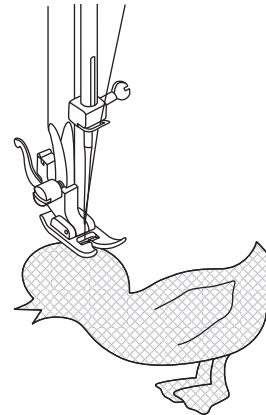
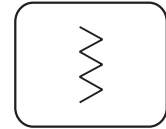
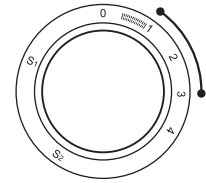
Menjahit hiasan (applique)

- Putar tombol pengatur langkah jahitan ke ukuran yang diinginkan.
- Putar tombol pengatur pemilih jenis jahitan ke posisi lebar zig-zag kecil.
- Potong pola hiasan (applique) dan jelujuri di atas kain.
- Jahit pinggiran desain tadi secara perlahan.
- Buang/potong sisa kain pola hiasan di luar jahitan. Pastikan jahitan tidak rusak.
- Lepaskan jelujurnya.
- Ikat kedua ujung benang di sisi bawah hiasan agar benang tidak terurai.

Tombol pengatur lebar jahitan



Tombol pengatur langkah jahitan



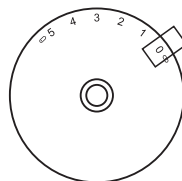
Jarum kembar (opsional)

- Putar tombol pengatur langkah jahitan ke ukuran yang diinginkan.
- Putar tombol pengatur pilihan jahitan ke posisi menjahit lurus, dan jarum berada pada posisi tengah.
- Saat menjahit dengan jarum kembar, pasang pasak spul (tiang benang) tambahan di lubang kedua di bagian atas mesin.
- Pastikan benang yang digunakan sama ukurannya. Warna benang boleh berbeda.
- Pasang jarum kembar dengan cara yang sama persis seperti cara pemasangan benang pada jarum tunggal. Sisi rata jarum berada di sisi belakang.
- Ikuti petunjuk penggunaan pemasangan benang pada jarum tunggal. Masukkan benang ke dalam kedua jarum secara terpisah.

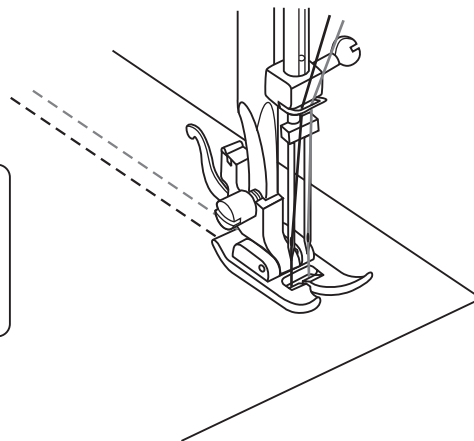
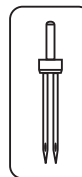
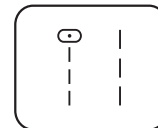
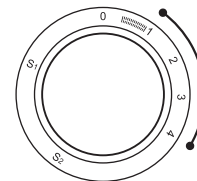
Harap perhatikan:

Ketika menjahit dengan jarum kembar, lakukan secara perlahan dan pastikan agar tetap stabil untuk mendapatkan hasil jahitan yang berkualitas. Ketika menggunakan jarum kembar untuk menjahit zig-zag, pastikan tombol pengatur lebar jahitan sudah diposisikan ke indikator antara "0" dan "3". Jangan gunakan jarum kembar dengan pengaturan indikator lebih dari "3" (untuk model 3 tombol pengaturan).

Tombol pengatur lebar jahitan



Tombol pengatur langkah jahitan



Monogramming dan menjahit bordir dengan bingkai bordir*

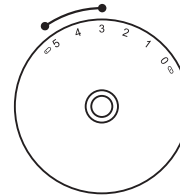
- Atur mesin seperti yang terlihat pada gambar.
- Lepaskan sepatu penindas dan tiangnya.
- Pasang plat tisik.
- Turunkan tuas sepatu penindas sebelum menjahit.
- Sesuaikan lebar jahitan dengan ukuran huruf atau pola.

Persiapan monogramming dan menjahit bordir*

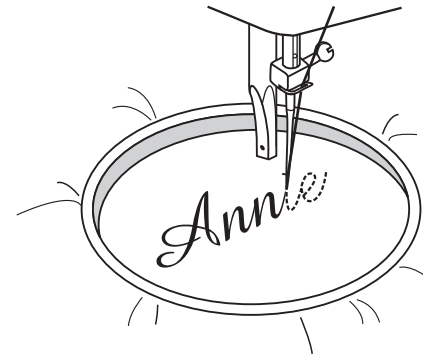
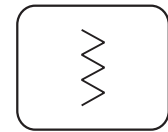
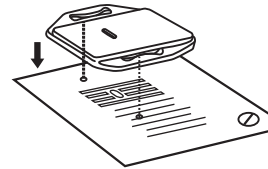
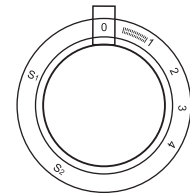
- Buat pola atau gambar yang diinginkan di atas sisi kain luar.
- Bentangkan kain pada bingkai bordir.
- Letakkan kain di bawah jarum. Pastikan sepatu penindas berada pada posisi paling bawah.
- Putar roda tangan melawan arah jarum jam untuk mengangkat benang bawah melalui kain. Buat beberapa jahitan pengaman pada titik jahitan pertama.
- Pegang bingkai dengan ibu jari dan jari telunjuk. Gunakan kedua tangan. Lakukan sembari menekan kain dengan jari tengah dan jari kecil untuk menahan pinggiran bingkai.

* Bingkai bordir tidak termasuk bawaan mesin.

Tombol pengatur lebar jahitan



Tombol pengatur langkah jahitan



Monogramming dan menjahit bordir dengan bingkai bordir*

Monogramming

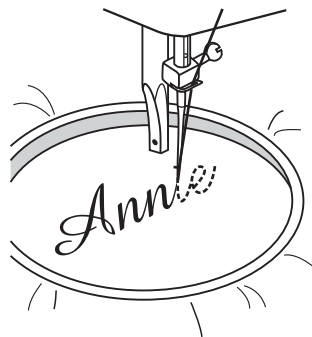
1. Mulailah menjahit. Gerakkan bingkai sesuai dengan model pola dengan kecepatan yang stabil.
2. Buatlah beberapa jahitan pengaman lurus pada bagian ujung huruf.

Menjahit bordir

1. Jahit garis bentuk pola dengan menggerakkan bingkainya.
2. Bordir dari sisi luar ke dalam, kemudian jahit dengan rapat untuk memenuhi isi.

* Jahitan panjang dihasilkan dengan menggerakkan bingkai terus menerus secara cepat, sedangkan jahitan pendek diperoleh saat kita menggerakkan bingkai dengan pelan.

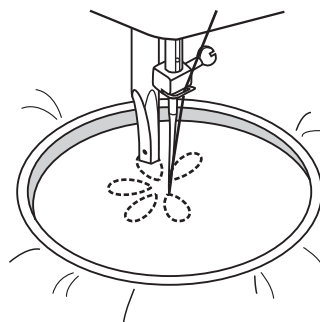
3. Buatlah jahitan pengunci di akhir pola.



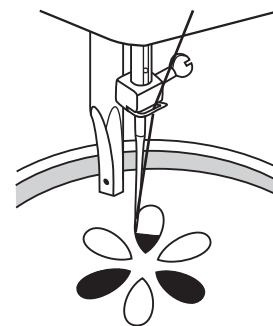
1

Annie

2



3



4

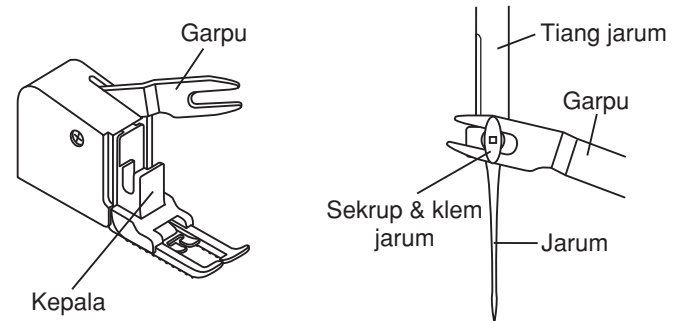
Aksesori sepatu tapak/ walking (opsional)

* Sepatu tapak (walking) adalah aksesori opsional dan tidak termasuk bawaan mesin.

Biasakan untuk menjahit normal tanpa sepatu tapak (walking), karena sepatu ini hanya merupakan aksesori dan digunakan apabila memang diperlukan.

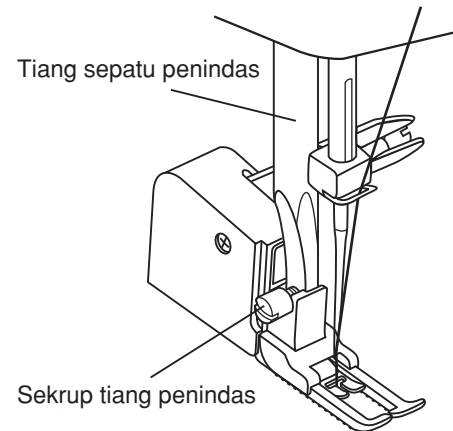
Aksesori ini digunakan untuk menyeimbangkan pergerakan lapisan kain atas dan bawah serta meningkatkan keakuratan jahitan pada kain yang sulit dijahit agar jahitan tidak rata dapat dihindari.

1. Angkat tiang sepatu penindas.
2. Lepas penampang sepatu dengan membuka sekrup tiang sepatu melawan arah jarum jam. (3)
3. Pasang sepatu tapak (walking) dengan cara-cara di bawah ini:
 - i) Garpu penjepitnya harus pas masuk ke dalam sekrup dan klem jarum. (2)
 - ii) Geser kepalanya dari kiri ke kanan, sehingga bisa masuk ke tiang sepatu penindas.
 - iii) Turunkan tiang sepatu penindas.
 - iv) Ganti dan kencangkan sekrup tiang penindas searah jarum jam.
4. Pastikan baik sekrup jarum dan sekrup tiang penindas telah dikencangkan.
5. Ambil benang spul ke atas dan letakkan kedua benang spul dan benang jarum di belakang sepatu tapak (walking).



1

2



3

Perawatan

Perhatian :

Putus sambungan listrik antara mesin jahit dengan stop-kontak saat hendak dibersihkan.

Melepas plat jarum :

Putar roda tangan hingga jarum berada pada posisi paling atas. Buka penutupnya dan buka sekrup-sekrup plat jarum. (1)

Membersihkan gigi :

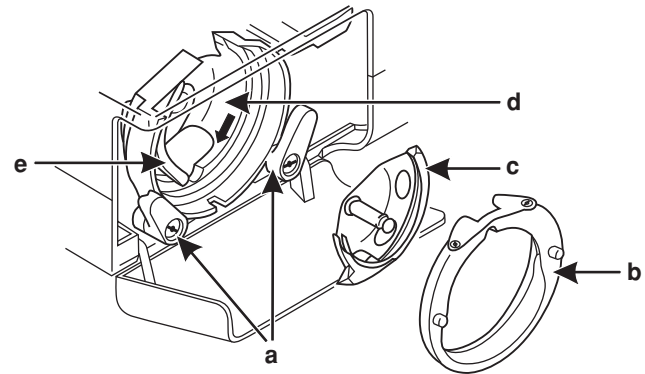
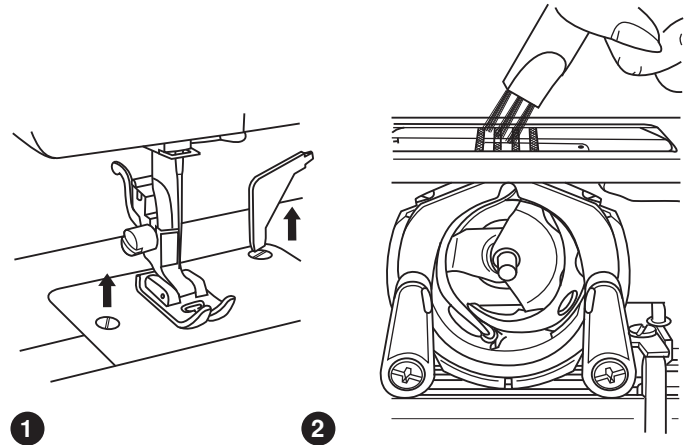
Lepas sekoci dan gunakan sikat (ada di kotak penyimpanan aksesoris) untuk membersihkan bagian gigi. (2)

Membersihkan dan melumasi pengait :

Lepas sekoci. Tarik keluar kedua lengan pengunci (a) dan lepas penutup shuttle (b) dan pengaitnya (c), kemudian bersihkan dengan lap halus. Lumasi bagian tengahnya (d) dengan pelumas sekitar 1-2 tetes saja. Putar roda tangan hingga shuttle (e) berada di sisi kiri. Pasang pengait (c) dan penutup shuttle kembali, kunci dengan menekan kedua lengan pengunci. Setelah itu, masukkan sekoci beserta spulnya dan pasang plat jarum.

Penting :

Sisa kain dan benang harus dibersihkan secara rutin. Mesin jahit Anda harus diservis secara rutin juga, bawa ke agen servis langganan Anda.



Troubleshooting

Masalah	Penyebab	Solusi
Benang atas putus	<ol style="list-style-type: none">1. Benang tidak terpasang dengan benar.2. Tingkat keketaan benang terlalu tinggi.3. Benang terlalu tebal untuk dimasukkan ke jarum.4. Jarum tidak terpasang dengan benar5. Benang terlilit di tiang kumparan spul.6. Jarum rusak.	<ol style="list-style-type: none">1. Pasang ulang benang.2. Kurangi keketaan benang. (putar ke indikator angka yang lebih kecil)3. Gunakan jarum yang lebih besar.4. Lepas dan pasang ulang jarum. (sisi rata menghadap belakang)5. Gulung ulang benangnya.6. Ganti jarum.
Benang bawah putus	<ol style="list-style-type: none">1. Sekoci tidak terpasang dengan benar.2. Kesalahan pasang benang pada sekoci.3. Tingkat keketaan benang bawah terlalu tinggi.	<ol style="list-style-type: none">1. Lepas dan masukkan kembali sekoci, lalu tarik benangnya. Benang akan tertarik dengan mudah.2. Periksa spul dan sekoci.3. Kurangi keketaan benang bawah.
Jahitan terlewati	<ol style="list-style-type: none">1. Jarum tidak terpasang dengan benar.2. Jarum rusak.3. Ukuran jarum tidak sesuai.4. Sepatu tidak terpasang dengan benar.	<ol style="list-style-type: none">1. Lepas dan pasang jarum kembali. (sisi rata menghadap belakang)2. Pasang jarum baru.3. Pilih jarum yang sesuai dengan kain dan benang.4. Periksa dan pasang dengan benar.
Jarum patah	<ol style="list-style-type: none">1. Jarum rusak.2. Jarum tidak terpasang dengan benar.3. Ukuran jarum tidak sesuai dengan kain yang digunakan.4. Sepatu tidak sesuai untuk jenis jahitan.	<ol style="list-style-type: none">1. Pasang jarum baru.2. Pasang jarum dengan benar. (sisi rata menghadap belakang)3. Ukuran jarum harus sesuai dengan kain dan benang.4. Pilih jenis sepatu yang sesuai.
Jahitan renggang	<ol style="list-style-type: none">1. Benang tidak terpasang dengan benar.2. Kesalahan pasang benang pada sekoci.3. Antara jarum/kain dan benang tidak sesuai.4. Salah atur keketaan benang.	<ol style="list-style-type: none">1. Periksa alur benang.2. Pasang ulang benang pada sekoci.3. Ukuran jarum harus sesuai dengan kain dan benang.4. Atur ulang keketaan benang.
Jahitan menumpuk atau mengkerut	<ol style="list-style-type: none">1. Ukuran jarum terlalu besar untuk kain yang digunakan.2. Salah pengaturan langkah jahitan.3. Tingkat keketaan benang terlalu tinggi.	<ol style="list-style-type: none">1. Gunakan jarum yang lebih kecil.2. Atur ulang langkah jahitan.3. Kurangi keketaan benang.
Jahitan tidak rata, loncat	<ol style="list-style-type: none">1. Benang berkualitas rendah.2. Kesalahan pasang benang pada sekoci.3. Kain ditarik-tarik.	<ol style="list-style-type: none">1. Gunakan benang dengan kualitas lebih bagus.2. Lepas sekoci, pasang ulang benang dan masukkan kembali.3. Jangan menarik kain saat menjahit, biarkan mesin yang membawanya.
Mesin jahit bersuara bisung	<ol style="list-style-type: none">1. Mesin harus dilumasi.2. Sisa kain tiras atau minyak yang terlalu banyak menumpuk di pengait atau di batang jarum.3. Penggunaan pelumas berkualitas rendah4. Jarum rusak.	<ol style="list-style-type: none">1. Lumasi.2. Bersihkan pengait dan gigi.3. Gunakan pelumas yang berkualitas bagus.4. Ganti jarum.
Mesin jahit macet	Benang tersangkut di pengait.	Lepas benang atas dan sekoci, putar roda tangan maju mundur dan lepas benangnya. Lumasi setelahnya.



Jangan membuang peralatan listrik sembarangan. Buang di tempat pembuangan khusus secara terpisah.

Hubungi pihak terkait yang berwenang untuk informasi lebih lanjut.

Apabila peralatan listrik dibuang sembarangan, maka zat-zat berbahaya di dalamnya dapat merusak lingkungan serta kesehatan orang-orang disekitarnya.

Ketika mengganti peralatan listrik lama dengan yang baru, penjualnya berkewajiban untuk mengambil dan membuangnya secara gratis (tanpa pungutan biaya).